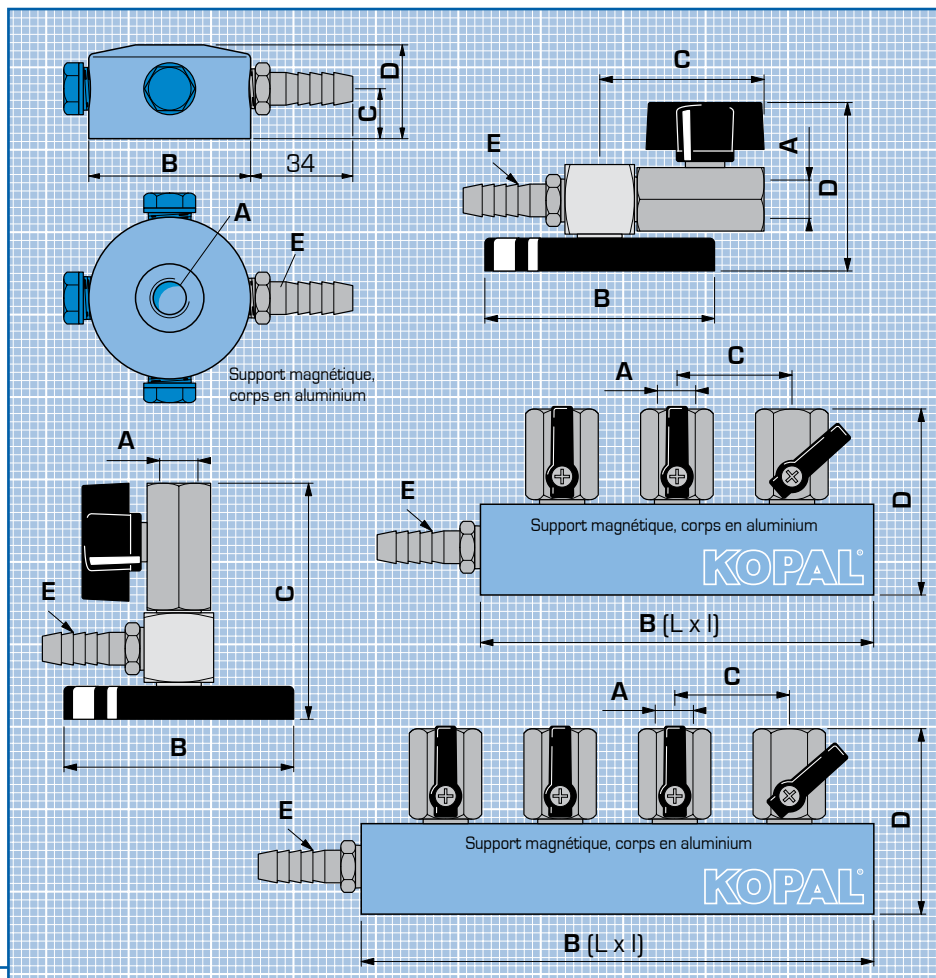
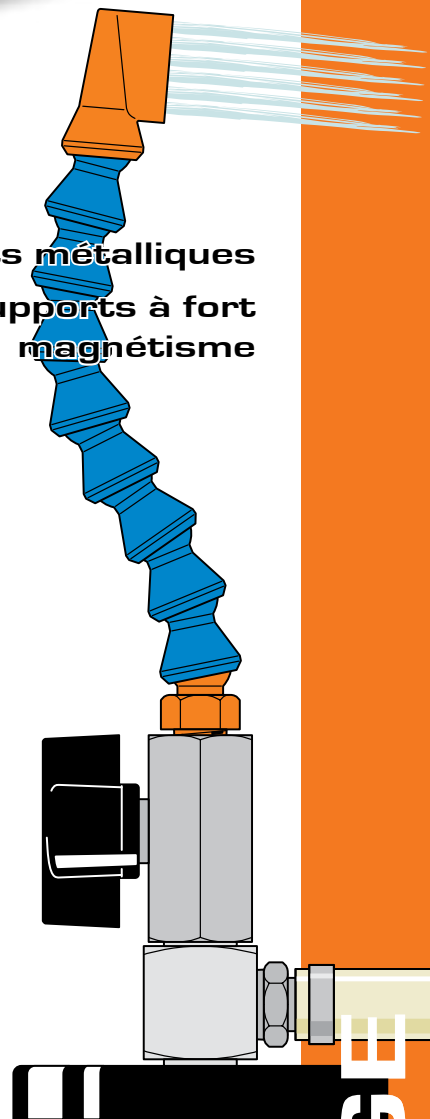


# Distributeurs magnétiques



Sortie NPT - 3 Horizontales - 1 Verticale						
Nombre de sortie	A	B	C	D	E	Réf.
4	1/4"	∅ 54	16.5	31	∅ 11	40-305
Sortie BSPT Horizontale						
Nombre de sortie	A	B	C	D	E	Réf.
1	1/4"					40-301
1	3/8"	∅ 75	56	57	∅ 11	50-301
Sortie BSPT Verticale						
Nombre de sorties	A	B	C	D	E	Réf.
1	1/4"					40-300
1	3/8"	∅ 75	80		∅ 11	50-300
3	1/4"					40-303
3	3/8"	130x40	38	62	∅ 11	50-303
4	1/4"					40-304
4	3/8"	170x40	38	62	∅ 11	50-304

- Robinets métalliques
- Supports à fort magnétisme



ARROSAGE

# Pinces d'assemblage

## Pour tuyaux articulés 1/4" - 1/2" - 3/4"

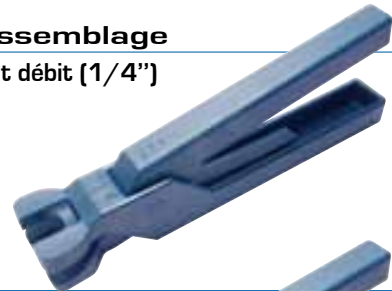


**Gagnez du temps en travaillant en toute sécurité !**



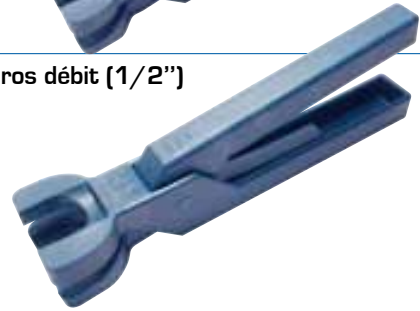
**Pinces d'assemblage**  
Pince pour petit débit (1/4")

Réf.  
**78-001**



Pince pour gros débit (1/2")

**78-002**

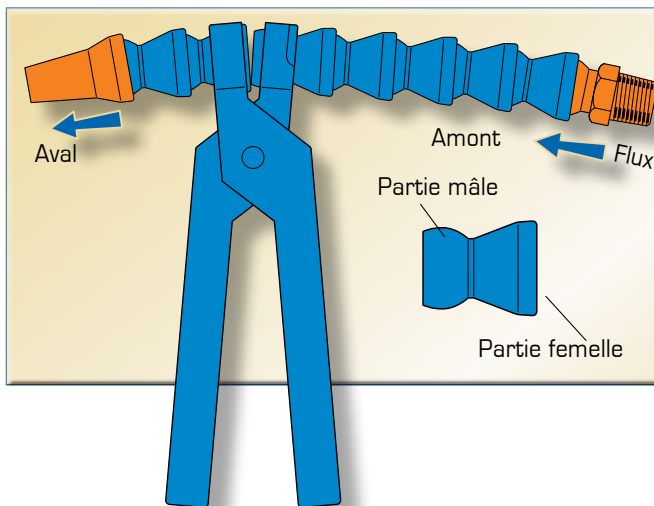
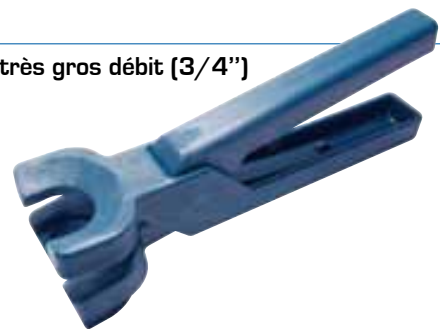


Jeu de 2 pinces pour petit et gros débit (1/4" et 1/2")

**78-003**

Pince pour très gros débit (3/4")

**78-004**



### Comment ça marche ?

- Tenir la poignée gravée "Socket end up" vers l'amont du tuyau.
- Placez la partie mâle dans la poignée gravée "Socket end up".
- Placez la partie femelle sur le côté de la pince gravée "Ball end up".
- Serrez la pince pour emboîter les segments

**i** Les pinces pour Loc-Line 1/4" et 1/2" permettent aussi de déboîter le tuyau à l'endroit voulu.

- Ecartez la pince pour déboîter les segments

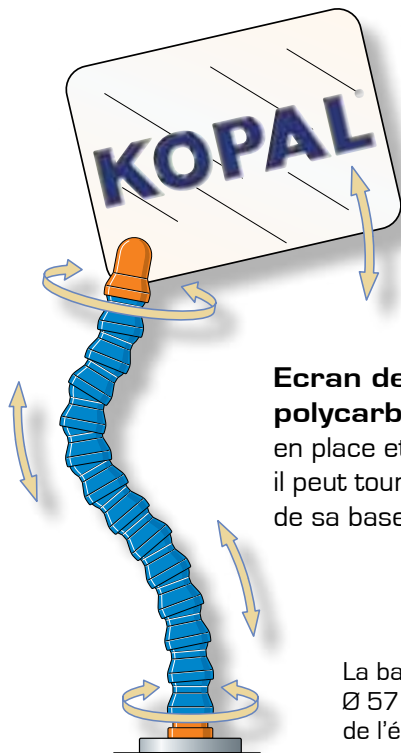


# Ecrans de protection

## Ecran de protection complet avec base magnétique ronde

Taille écran	Réf.
156 x 200	60-525
190 x 250	60-526
215 x 300	60-527

Livré avec 355 mm de bras flexible



Ecran de protection en polycarbonate, rapide à mettre en place et orientable tous azimuts, il peut tourner autour de sa base de 360°.

La base magnétique ronde Ø 57 vous assure un bon maintien de l'écran sur des surfaces planes.



- Protection efficace et peu onéreuse
- Mise en place en quelques secondes



## Composants

Segment standard	Réf.
285 mm, (12 pièces)	61-501
1 mètre, (42 pièces)	61-500
7,5 m, (315 pièces)	69-540
1 bobine	
15 m, (630 pièces)	69-541
1 bobine	

Coude pour écran	Réf.
Pochette de 2	60-531

Rotule de fixation pour base	Réf.
Pochette de 2	60-533
Pour vis M6	

Base magnétique avec fixation	Réf.
1 Base	60-532
Ø 57 mm	

Ecran polycarbonate seul	Réf.
Taille écran	
156 x 200	60-528
190 x 250	60-529
215 x 300	60-530

Encore plus rigide !  
page 16



Autres applications :  
Support pour écran de soudure  
Ecran antireflet pour caméra  
Supports de flash de plongée